

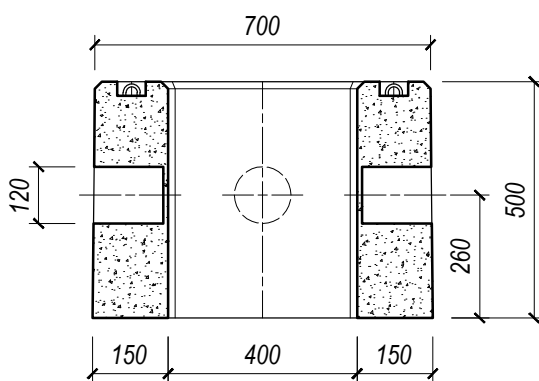
Pozzetto prefabbricato monolitico a pianta quadrata per impianti di pubblica illuminazione nei marciapiedi, in conglomerato cementizio, con pareti di spessore 150 mm predisposte al passaggio cavidotti.

CARATTERISTICHE TECNICHE

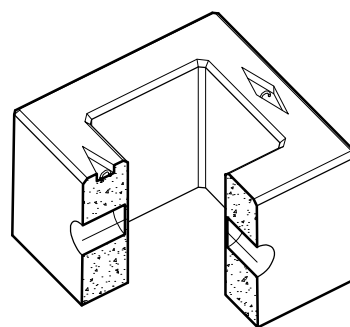
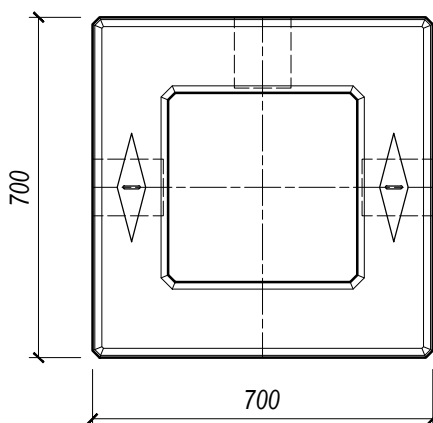
PROPRIETA' FISICHE E MECCANICHE

Peso	400 kg
Tipologia cemento	Tipo II/A-LL 42.5 R
Calcestruzzo	Rck > 35 MPa (N/mm²)

Sezione frontale



Vista dall'alto



I pesi si intendono teorici, considerando il peso specifico del calcestruzzo di 2450 Kg/mc.